

## Forcher Tirol

Gabriel Forcher Tischlerei GmbH  
Bürgeraustraße 29  
A-9900 Lienz / Tirol

tel. +43 4852 65833  
[www.forcher.at](http://www.forcher.at)

für das Tiroler Zirbenbett  
mit Einhängerverbindung  
und Rahmenkopfhaupt



# Montageanleitung

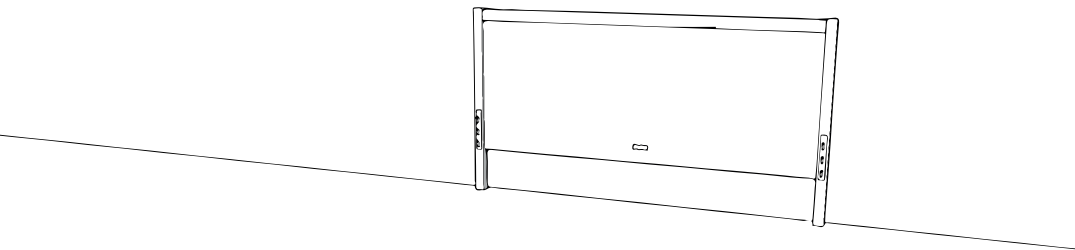
**FORCHER**

*Möbelqualität aus Tirol*

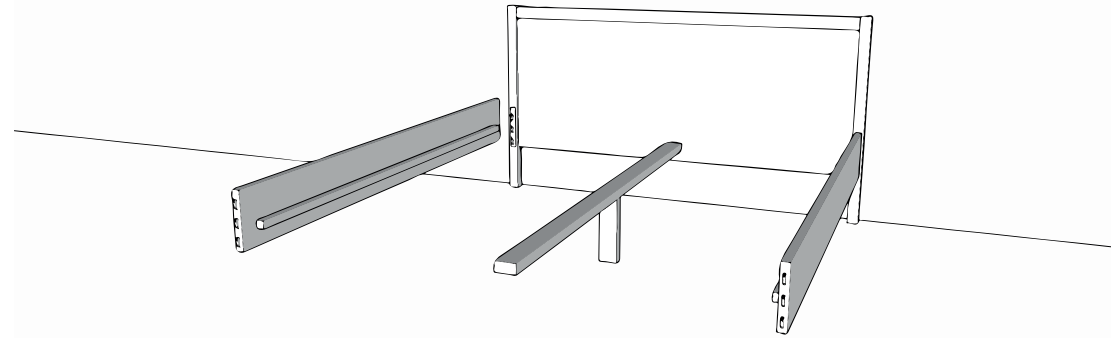
# Tiroler Zirbenbett

mit Einhängerverbindung und Rahmenkopfhaupt

1. Kopfhaupt positionieren



2. Bettseiten einhängen und Mittelsteg positionieren.  
(Am besten zu zweit Arbeiten und die Bettseiten nicht frei hängen lassen.)



3. Fußteil an Bettseiten und Mittelsteg einhängen

