

Forcher Tirol

Gabriel Forcher Tischlerei GmbH
Bürgeraustraße 29
A-9900 Lienz / Tirol

tel. +43 4852 65833
www.forcher.at

für das Tiroler Zirbenbett
mit Puzzleverbindung



Montageanleitung

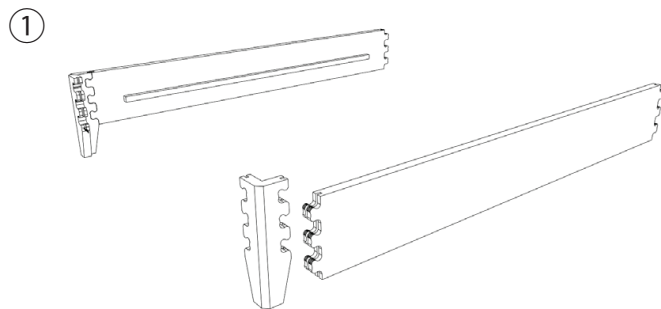


FORCHER

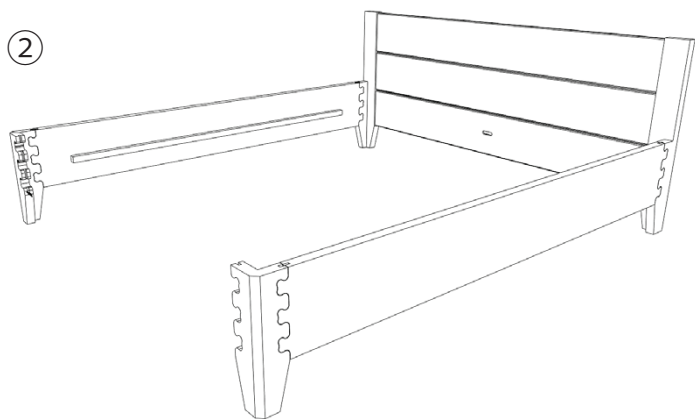
Möbelqualität aus Tirol

Tiroler Zirbenbett

mit Puzzleverbindung

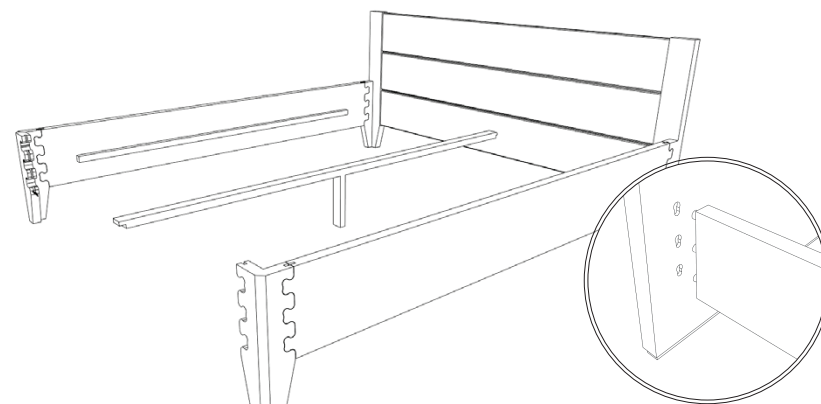


Zu Beginn werden die Bettseiten mit den Eckfüßen verbunden. An der Auflageleiste erkennen Sie die richtige Seite.



Anschließend werden die Bettseiten mit dem Kopfhaupt verbunden...

③

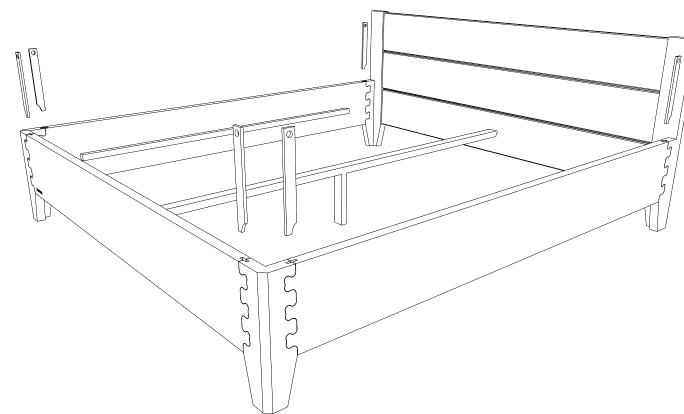


...und Mittelsteg am Kopfhaupt einstecken.

**Gepolsterte
Kopfhäupter**

werden mit
Gratdübel
eingesteckt!

④



Mit dem Anstecken des Fußteiles ist der Rahmen komplett und kann mit den Verriegelungsstiften fixiert werden.