

Forcher Tirol

Gabriel Forcher Tischlerei GmbH
Bürgeraustraße 29
A-9900 Lienz / Tirol

tel. +43 4852 65833
www.forcher.at

für das Tiroler Zirbenbett
mit Grattübelverbindung
und Sockellade



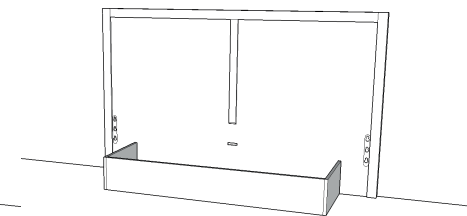
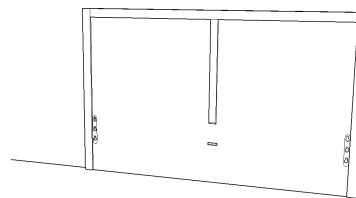
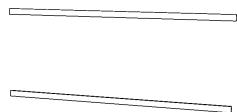
Montageanleitung

FORCHER

Möbelqualität aus Tirol

Tiroler Zirbenbett

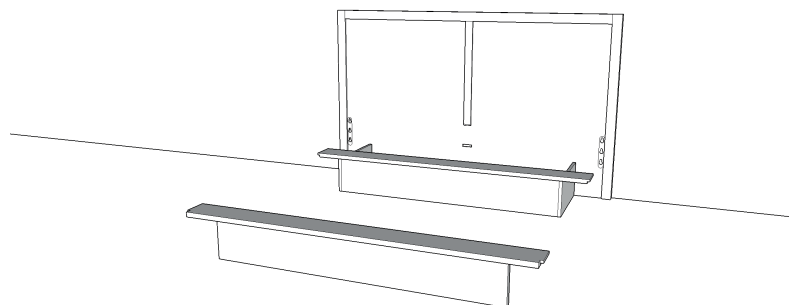
mit Gratdübelverbindung



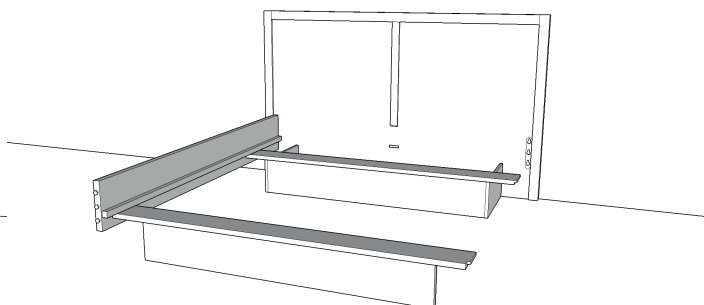
1 Aufhängeleisten an Wand montieren

2 Kopfhaupt einhängen

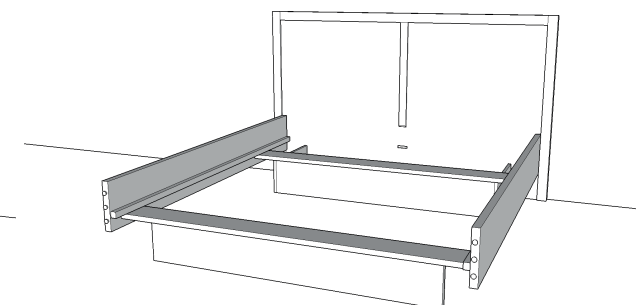
3 Sockel am Kopfhaupt anstecken



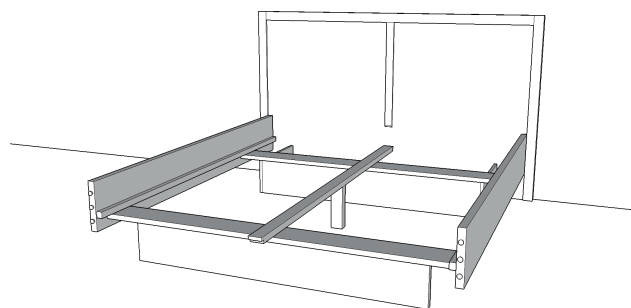
4 Sockel am Fussende vorbereiten



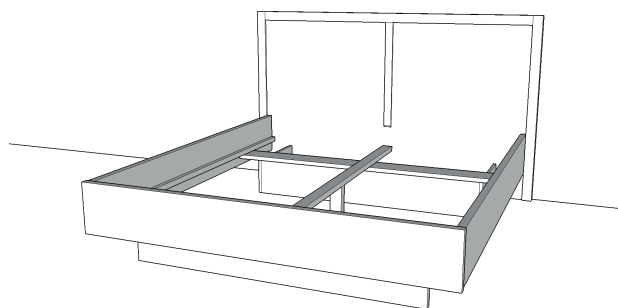
5 erste Bettseite am Kopfhaupt einhängen
und fest nach unten drücken



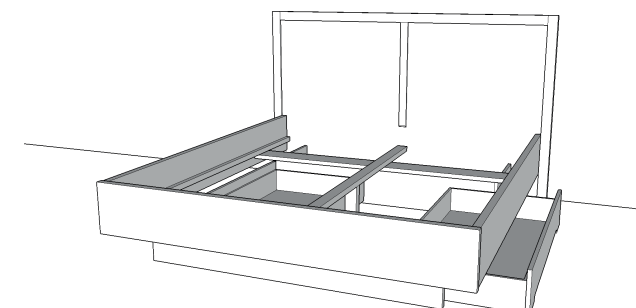
6 zweite Bettseite einhängen



7 Mittelsteg am Kopfhaupt einstecken



8 Mittelsteg am Fußteil einschieben und
mit den Bettseiten verbinden



9 Sockelladen einschieben