

Forcher Tirol

Gabriel Forcher Tischlerei GmbH
Bürgeraustraße 29
A-9900 Lienz / Tirol

tel. +43 4852 65833
www.forcher.at

für das Tiroler Zirbenbett
mit Gratdübelverbindung
und gedrehseltem Fuß



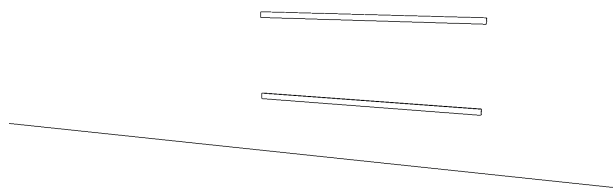
Montageanleitung

FORCHER

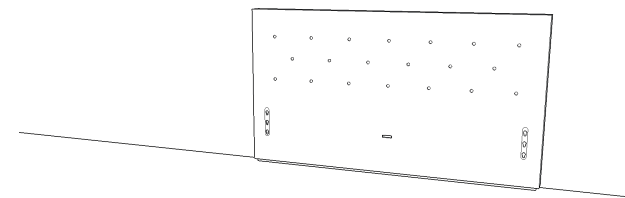
Möbelqualität aus Tirol

Tiroler Zirbenbett

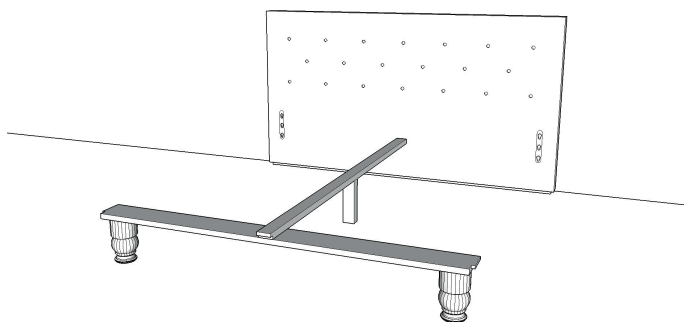
mit Gratdübelverbindung



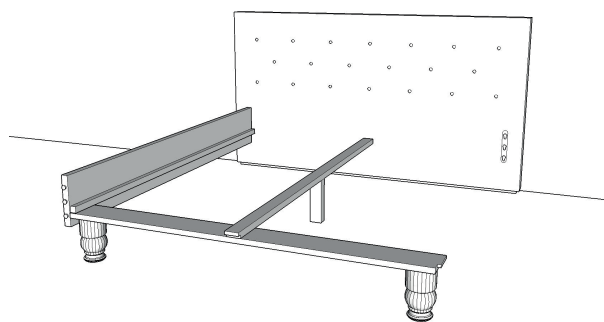
1 Aufhängeleisten an Wand montieren



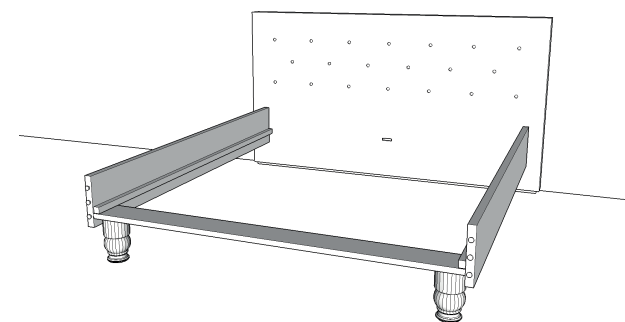
2 Kopfhaupt einhängen



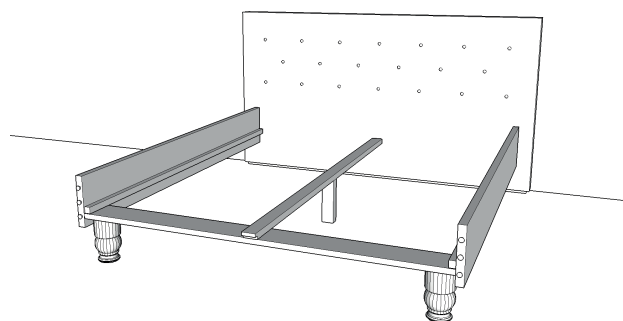
3 Sockel/FüÙe vorbereiten



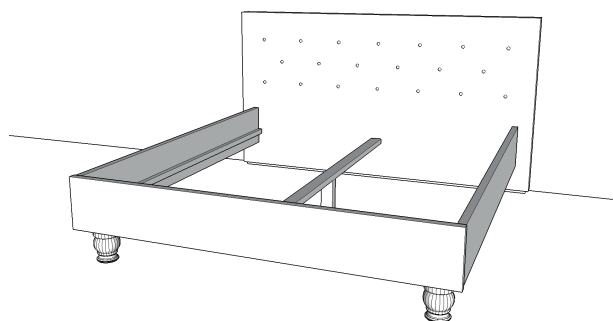
4 erste Bettseite am Kopfhaupt einhängen und fest nach unten drücken



5 zweite Bettseite einhängen



6 Mittelsteg am Kopfhaupt einstecken



7 Mittelsteg am Fußteil einschieben und mit den Bettseiten verbinden